

**CREI Ven**

CENTRO RICERCA  
ELETTRONICA INDUSTRIALE  
VENETO S.c.a.r.l.

Tel. 049/8704036 - Fax 049/8707037  
E-mail: info@creiven.it  
CF/PI 02599780281

Riconosciuto Organismo Competente in EMC  
Decreto 16 Febbraio 2000  
Lab. accreditato Ministero Comunicazioni  
Certificato n. 065  
Lab. Ricerca altamente qualificato (Art. 4 L. 46/82)  
D.M. 27 settembre 1999

Laboratorio  
accreditato:



# REPORT

## Study and Analysis of Spray System Technology Technical aspects

**CUSTOMER:** Quadra Medical srl - Strada Cartigliana 143B, 36061 Bassano del Grappa (VI) - Italy

**OBJECT:** SPRAY GUN TROLLEY and SPRAY GUN NOZZLE AUTOSPRAY

**REPORT DATE:** 22/07/2015



## Spray gun feature *Advance technology.*

The gun are the tools that guarantee perfect and homogenous application of the cosmetics products (both Sun makeup lotion and Biolight) to the skin, but also that guarantee the penetration of the active ingredients into the skin.

Regarding these points the Company Quadra Medical srl, registered this technology trough a patent.

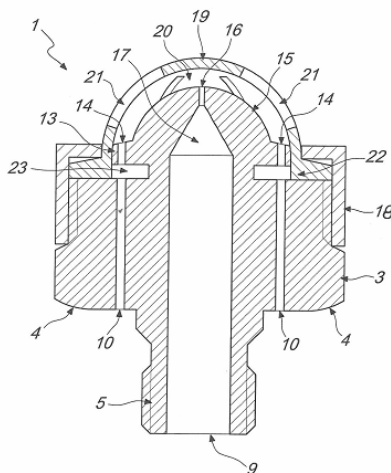
PATENT n° TV2005A000015: "STRUTTURA DI UGELLO PARTICOLARMENTE PER LA ATOMIZZAZIONE DI UN LIQUIDO" – "STRUCTURE OF NOZZLE FOR THE ATOMIZATION OF LIQUID SPRAY"

The same technology is used in Trolley and Autospray, not in Beauty Espresso:

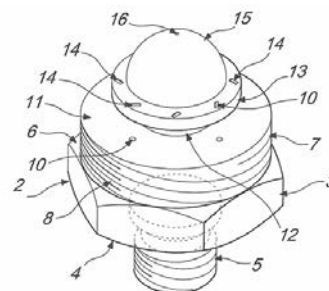
- SPRAY GUN TROLLEY
- SPRAY GUN NOZZLE AUTOSPRAY

The power of the invention is related to developed a new nozzle, with new structure for guarantee better mixing of the lotion and the air, in the chamber of blending and better atomization of the liquid. For obtain a nano particles sprayed that we call MICROCORE system.

### Chamber of blending



### Nozzle technology

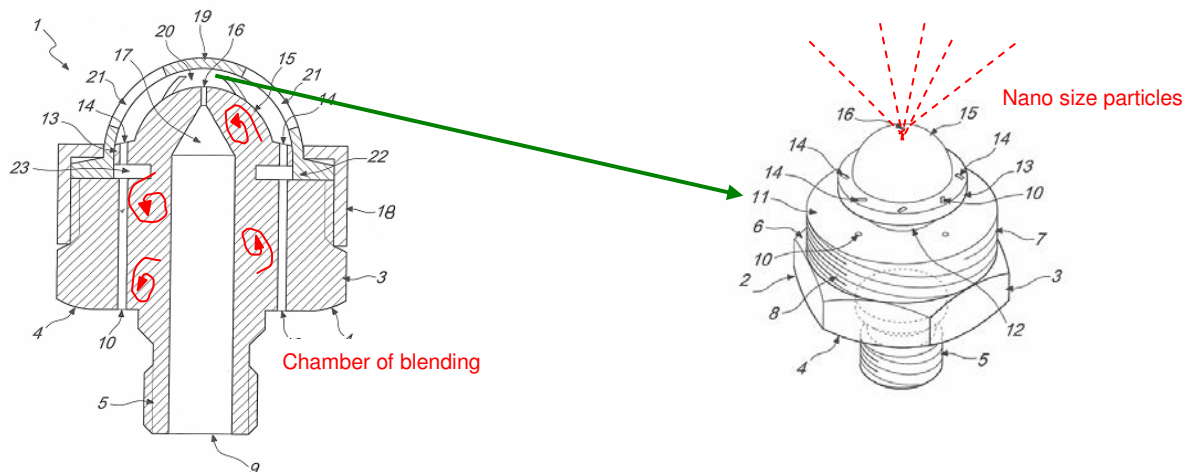




## Spray gun cutting edge *Advance technology.*

The gun is the most important aspect related to the spray system, and the Patent related on it, is the proof and for the technical characteristic it is not the same "airbrush" that you could found in the market

There is special **chamber of blending** that guaranty a perfect mixing of the lotion and the oxygen contain in the air. The lotion (both Sun makeup lotion and Biolight) charged with oxygen, will be spray trough the **second parts of the nozzle** which allows the supply of the lotion in nano size particles.



The size of nano particles are a important aspect because this small dimension guarantee the penetration inside the skin of all the active ingredients charge with oxygen.

Moreover the propulsion the lotion charged with oxygen allows to cross the barrier of the epidermis and propagate the active ingredients and the oxygen deep within the dermis.

The technology was developer for spray That'so Lotion and for their perfect activity on the skin.

Written:  
Redatto da:

Operator  
Operatore prove  
Mauro Majolo

Verified:  
Verificato da:

Test Supervisor  
Supervisore delle prove  
Claudio Pravato

CREI Ven S.c.a.r.l.  
(The Director)  
(Il Direttore)

Alessandro Zuccato

# CREI Ven

CENTRO RICERCA  
ELETTRONICA INDUSTRIALE  
VENETO S.c.a.r.l.

Tel. 049/8704036 - Fax 049/8707037  
E-mail: info@creiven.it  
CF/PI 02599780281

Riconosciuto Organismo Competente in EMC  
Decreto 16 Febbraio 2000  
Lab. accreditato Ministero Comunicazioni  
Certificato n. 065  
Lab. Ricerca altamente qualificato (Art. 4 L. 46/82)  
D.M. 27 settembre 1999

Laboratorio  
accreditato:



## Documents



That'so  
cosmetics

QUADRA MEDICAL srl



**DICHIARAZIONE DI CONFORMITA'**  
*DECLARATION OF CONFORMITY*

Il sottoscritto, rappresentante il seguente costruttore  
*The undersigned, representative of the following manufacturer*

**"QUADRA MEDICAL srl"**  
**Via Strada Cartigliana, 143/B – 36061 Bassano del Grappa (Vi) – ITALY**

DICHIARA che l' apparecchiatura descritta in appresso:  
*DECLARES that the product:*

Descrizione: **Apparecchiatura portatile per la spruzzatura di lozione**  
Modello: **TS 44 MT**  
*Description: Portable unit for lotion spray treatment*  
*Model: TS 44 MT*

è conforme alle disposizioni legislative che traspongono le seguenti Direttive:

- direttiva 2004/108 CE (Direttiva EMC) e successivi emendamenti
- direttiva 2006/95 CE (Direttiva Bassa Tensione) e successivi emendamenti

*is in accordance with the following Directives:*

- 2004/108 EC Directive (EMC Directive) and subsequent amendments
- 2006/95 EC Directive (Low Voltage Directive) and subsequent amendments

e che sono state applicate tutte le norme e/o specifiche tecniche di seguito indicate  
*and that all the following standards have been applied*

- 2006/42 CE (98/37 CEE)
- 87/404 CEE

Ultime due cifre dell'anno in cui è affissa la marcatura CE: **07**  
*Last two figures of the year of the CE marking:*

Luogo: Bassano del Grappa (Vi) - Italy  
*Place*

Data: 05 / 05 / 2009  
*Date*

Il Presidente  
*The CEO*  
Sig./Mr. Fabio Durighel

QUADRA MEDICAL SRL  
Strada Cartigliana 143 B – 36061 - Bassano del Grappa (VI) ITALY - Tel.+39 0424 33988 - Fax+39 0424 33979  
Cod.Fisc. e P.IVA 02434080244 R.E.A di Vicenza n° 230894  
Capitale Sociale € 500.000,00 I.V. Registro delle Imprese di Vicenza n°02434080244  
[www.qmed.it](http://www.qmed.it) [www.thatso.it](http://www.thatso.it)  
[info@qmed.it](mailto:info@qmed.it) [info@thatso.it](mailto:info@thatso.it)

# CREI Ven

CENTRO RICERCA  
ELETTRONICA INDUSTRIALE  
VENETO S.c.a.r.l.

Tel. 049/8704036 - Fax 049/8707037  
E-mail: info@creiven.it  
CF/PI 02599780281

Riconosciuto Organismo Competente in EMC  
Decreto 16 Febbraio 2000  
Lab. accreditato Ministero Comunicazioni  
Certificato n. 065  
Lab. Ricerca altamente qualificato (Art. 4 L. 46/82)  
D.M. 27 settembre 1999

Laboratorio  
accreditato:



Thatso  
cosmetics

QUADRA MEDICAL srl



**DICHIARAZIONE DI CONFORMITA'**  
*DECLARATION OF CONFORMITY*

Il sottoscritto, rappresentante il seguente costruttore  
*The undersigned, representative of the following manufacturer*

**"QUADRA MEDICAL srl"**

**Via Strada Cartigliana, 143/B – 36061 Bassano del Grappa (Vi) – ITALY**

DICHIARA che l' apparecchiatura descritta in appresso:  
*DECLARES that the product:*

Descrizione: **Apparecchiatura automatica per spruzzatura di lozione**  
Modello: **AS2007 - TS765A**

*Description:* **Automatic unit for lotion spray treatment**  
*Model:* **AS2007 - TS765A**

è conforme alle disposizioni legislative che traspongono le seguenti direttive:

- direttiva 2004/108 CE (Direttiva EMC) e successivi emendamenti
- direttiva 2006/95 CE (Direttiva Bassa Tensione) e successivi emendamenti
- direttiva 97/23/CEE (PED) e successivi emendamenti

*is in accordance with the following Directives:*

- 2004/108 EC Directive (EMC Directive) and subsequent amendments
- 2006/95 EC Directive (Low Voltage Directive) and subsequent amendments
- 97/23/CEE Directive (PED) and subsequent amendments

e che sono state applicate tutte le norme e/o specifiche tecniche di seguito indicate  
*and that all the following standards have been applied*

- EN 61000-6-1: 2001
  - EN 55022: 1998+A1:2000 +A2:2003
  - EN 55014-1:2000 +A1:2001 +A2:2002
  - EN 61000-3-2:2000
  - EN 61000-3-11:2000
- EN 61000-6-3: 2001
  - EN 61000-4-2:1995 +A1:1999 +A2:2001
  - EN 61000-4-4:1995 +A1:2001 +A2:2002
  - EN 61000-4-5:1995 +A1:2001
  - EN 61000-4-6:1996 +A1:2001
  - EN 61000-4-11:1994 +A1:2001
  - EN 61000-4-8:1993
  - EN 61000-4-3:2002 +A1:2002

Ultime due cifre dell'anno in cui è affissa la marcatura CE: **08**  
*Last two figures of the year of the CE marking:*

Luogo / Place: **Bassano del Grappa (Vi) - Italy**

Data / Date: **05 / 05 / 2009**

Il Presidente / CEO

Fig./Mr. Fabio Durighel

QUADRA MEDICAL SRL

Strada Cartigliana 143 B – 36061 - Bassano del Grappa (VI) ITALY - Tel. +39 0424 33988 - Fax +39 0424 33979

Cod. Fisc. e P.IVA 02434080244 R.E.A di Vicenza n° 230894

Capitale Sociale € 500.000,00 I.V. Registro delle Imprese di Vicenza n° 02434080244

[www.qmed.it](http://www.qmed.it)  
[info@qmed.it](mailto:info@qmed.it)

[www.thatso.it](http://www.thatso.it)  
[info@thatso.it](mailto:info@thatso.it)

# CREI Ven

CENTRO RICERCA  
ELETTRONICA INDUSTRIALE  
VENETO S.c.a.r.l.

Tel. 049/8704036 - Fax 049/8707037  
E-mail: info@creiven.it  
CF/PI 02599780281

Riconosciuto Organismo Competente in EMC  
Decreto 16 Febbraio 2000  
Lab. accreditato Ministero Comunicazioni  
Certificato n. 065  
Lab. Ricerca altamente qualificato (Art. 4 L. 46/82)  
D.M. 27 settembre 1999

Laboratorio  
accreditato:



## Patent

# Minutes of Filing Patent Application For INDUSTRIAL INVENTION

**Number of request: TV2005A000015**

**CCIAA of deposit: TREVISO**

**Date of deposit: 31/01/2005**

## DESCRIPTION

### Technical field of the invention

The power of the invention is related to developed a new nozzle, with new structure for guarantee better mixing of the lotion and the air, in the chamber of blending and better atomization of the liquid. For obtain a nano particles sprayed that we call MICROCORE system.